



DN 40...600 - PN 10...16

KAT-A 1064TL-HW

Особенности и преимущества продукции

- Мягкое уплотнение
- Строительная длина по EN 558, ряд 14 (F4, короткая)
- С фланцевым соединением по EN 1092-2 (ГОСТ 12815-80)
- Герметичность в обоих направлениях потока
- Скользящие башмаки у клина для более плавной работы запорного элемента
- Надёжное уплотнение шпинделя, не требует обслуживания
- Невыдвижной шпиндель
- Для ручного управления

Материалы

- Корпус, крышка: Высокопрочный чугун с шаровидным графитом EN-GJS-400-15 (GGG-40)
- Клин: ВЧШГ EN-GJS-400-15 (GGG-40), полностью покрыт:
 - Вода - EPDM
 - Сточные воды - NBR
- Уплотнения:
 - Вода - EPDM
 - Сточные воды - NBR
- Шпиндель:
 - Вода - Нерж. сталь 1.4021
 - Сточные воды - Нерж. сталь 1.4057
- Шпиндельная гайка:
 - Вода - Латунь (CuZn39Pb1)
 - Сточные воды - Бронза
- Крепёж: Нерж. сталь

Защита от коррозии

- Детали из ВЧШГ: Высококачественное эпоксидное покрытие не менее 250 мкм

Варианты исполнения

- Стандартное исполнение как описано
- С маховиком
- Под установку электропривода
- Другие материалы по запросу
- Строительная длина ряд 15 (F5, длинная) по запросу

Область применения

- Колодезная установка
- Установка в сооружении
- Подземная установка



Испытания и сертификация

- Выходной контроль по EN 12266
- Испытано и зарегистрировано WRAS
- Разрешение ACS для питьевой воды

Примечание

Для надлежащей установки и безопасной эксплуатации соблюдайте требования инструкции по монтажу и эксплуатации продукта

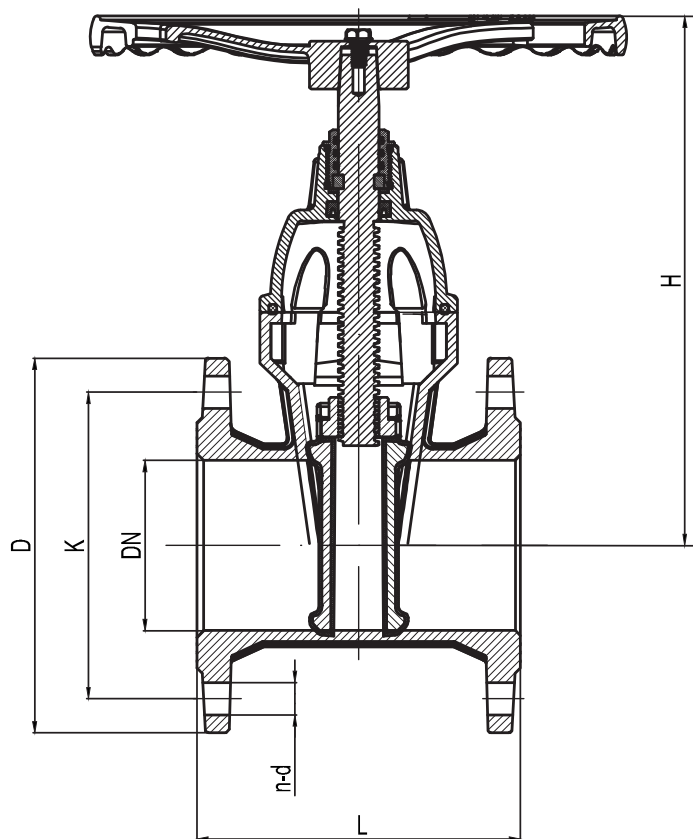
Допустимые параметры режима эксплуатации. Испытательное давление по EN 12266

DN	PN	Макс. допустимое рабочее давление, бар	Макс. допустимая рабочая температура нейтр. жидкости, °C	Испытательное давление в корпусе с водой, бар	Испытательное давление при закрытии с водой, бар
40...600	16	16	80	24	17,6
200...600	10	10	80	15	11

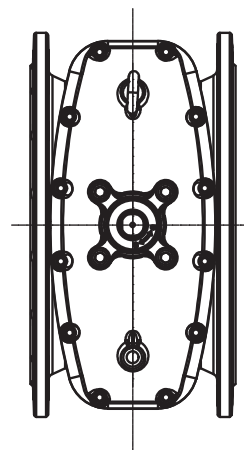
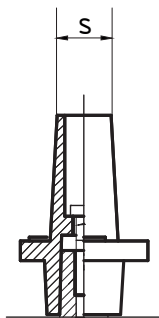
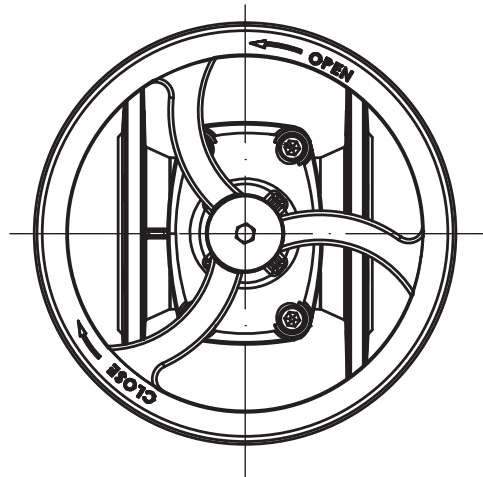
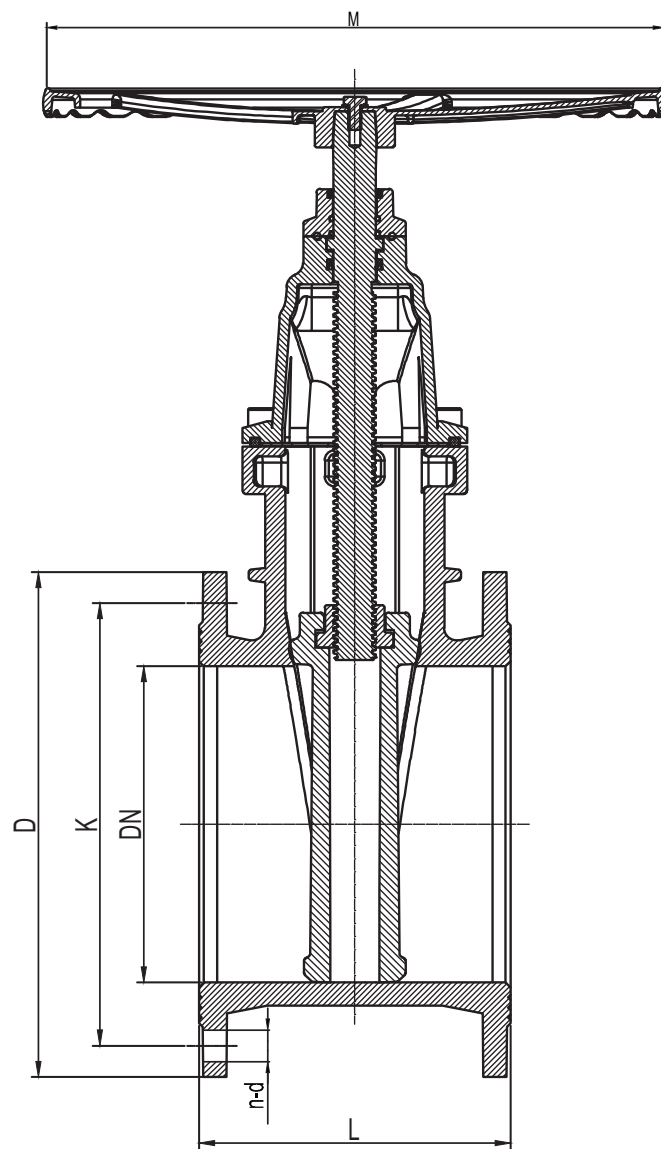


Чертёж

DN 40...300



DN 350...600





Технические параметры

DN	PN	L (F4)	H	D	K	n-d	s	M	масса, кг	оборот/ ход
40	16	140	260	150	110	4-Ø19	14	200	7,2	12
50	16	150	270	165	125	4-Ø19	14	200	8,1	14,5
65	16	170	310	185	145	4-Ø19	14	200	11,5	20,5
80	16	180	325	200	160	8-Ø19	17	254	13,3	21,5
100	16	190	365	220	180	8-Ø19	19	254	18,3	21,5
125	16	200	400	250	210	8-Ø19	19	315	21,5	26,5
150	16	210	450	285	240	8-Ø23	19	315	29,2	32
200	16	230	560	340	295	12-Ø23	24	315	47,6	34
250	16	250	650	405	355	12-Ø28	27	406	76,6	43
300	16	270	740	460	410	12-Ø28	27	406	105,6	51
350	16	290	-	520	470	16-Ø28	27	500	237	61
400	16	310	-	580	525	16-Ø31	27	500	295	69
500	16	350	-	715	650	20-Ø34	32	650	500	65
600	16	390	-	840	770	20-Ø37	32	650	700	69
200	10	230	560	340	295	8-Ø23	24	315	47,6	34
250	10	250	650	395	350	12-Ø23	27	406	76,6	43
300	10	270	740	445	400	12-Ø23	27	406	105,6	51
350	10	290	-	505	460	16-Ø23	27	500	237	61
400	10	310	-	565	515	16-Ø28	27	500	295	69
500	10	350	-	670	620	20-Ø28	32	650	500	65
600	10	390	-	780	725	20-Ø31	32	650	700	69