

KAT-A 5650TL

Особенности и преимущества продукции

- Для ручного управления арматурой:
 - задвижками VAG
 - затворами VAG
- Надевается на шпindelь арматуры с помощью четырёхгранного наконечника в основной части маховика
- Изготовлен из чугуна методом отливки, внутри полый

Материалы

- Маховик: Чугун EN-GJS-400-15 (GGG-40)
- Крепёж (болт, шайба): Сталь оцинкованная

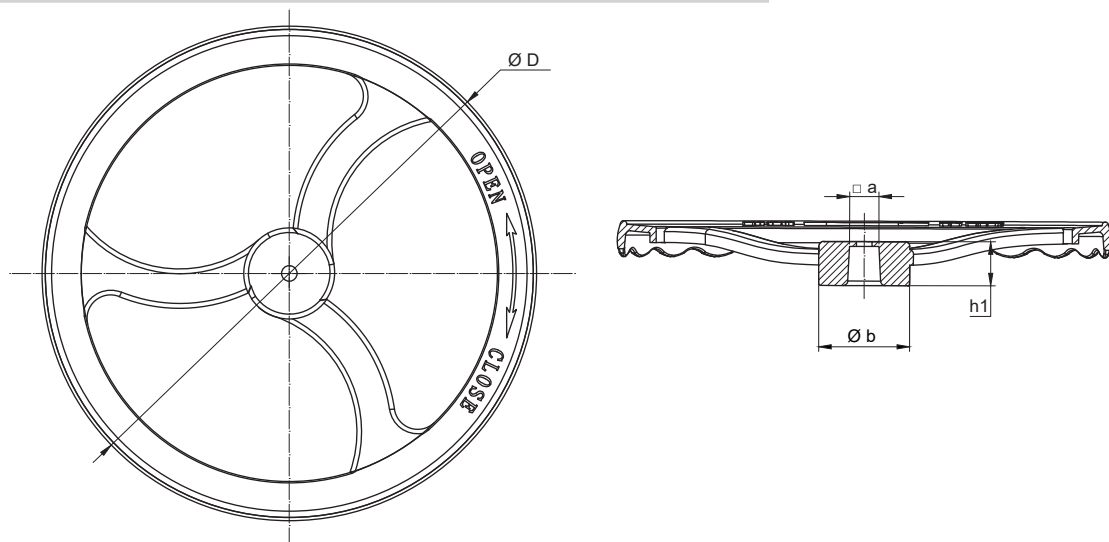
Защита от коррозии

- Высококачественное эпоксидное покрытие 250-300 мкм

Область применения

- Установка в сооружении
- Установка в колодце
- Надземная установка

Чертёж, размеры



Примечание

Соблюдайте требования инструкции по монтажу и эксплуатации продукта!

DN	Ø D, мм	a, мм	Ø b, мм	h1, мм	Болт	Шайба	Перемычек, шт
40	200±4	14	36	22,5	M8x20	8x25	3
50							
65	250±4	17	43	26	M8x20	8x25	3
80							
100	250±4	19	46	26	M10x25	10x30	3
125	315±4,5	19	43	26	M10x25	10x30	3
150							
200	315±4,5	24	51	26	M10x25	10x30	3
250	400±4,5	27	59	34	M12x30	12x44	4
300							
350	500±5	27	66	40	M12x30	12x44	5
400	650±5,5	32	98	64	M16x40	16	5
450							
500							
600	800±5,5	36	110	68	M16x40	16	5