



DN 50...300 - PN 10...16

KAT-A 1544TL-M

#### Особенности и преимущества продукции

- Мягкое уплотнение по EN 16767
- Строительная длина по EN 558, ряд 48 (DIN 3202 - F6)
- С фланцевым соединением по EN 1092-2
- Автоматическое закрытие и открытие под воздействием собственной среды
- Минимальные потери давления - свободный проход
- Гладкое покрытие диска предотвращает налипание взвешенных частиц из среды
- Энергоэффективное открытие и герметичное закрытие диска клапана
- Длительный срок службы

#### Материалы

- Корпус, крышка: Высокопрочный чугун с шаровидным графитом EN-GJS-400-15 (GGG-40)
- Диск: Углеродистая сталь, полностью покрытие EPDM
- Крепёж: Нерж. сталь A2 (DIN EN ISO 3506)

#### Защита от коррозии

- Детали из ВЧШГ: Высококачественное эпоксидное покрытие не менее 250 мкм

#### Варианты исполнения

- Стандартное исполнение как описано
- Другие материалы по запросу

#### Область применения

- Установка в сооружении



#### Испытания и сертификация

- Выходной контроль по EN 12266-1
- Эластомеры одобрены по W270

#### Примечание

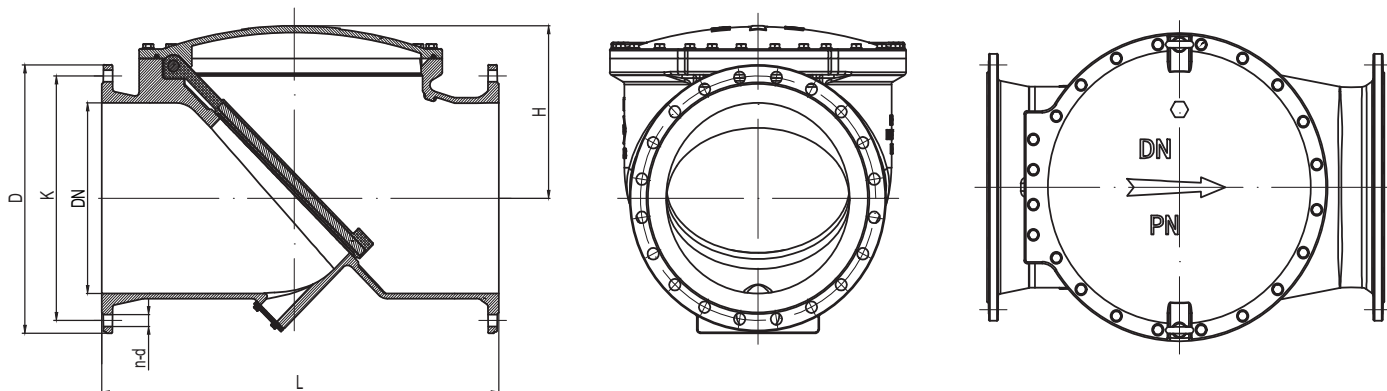
Для надлежащей установки и безопасной эксплуатации соблюдайте требования инструкции по монтажу и эксплуатации продукта

#### Допустимые параметры режима эксплуатации. Испытательное давление

DN	PN	Макс. допустимое рабочее давление, бар	Макс. допустимая рабочая температура нейтр. жидкости, °C	Испытательное давление в корпусе с водой, бар	Испытательное давление при закрытии с водой, бар
50...700	16	16	80	24	17,6
50...700	10	10	80	15	11



### Чертёж



### Технические параметры

DN	PN	L	H	D	K	n-d
50	16	200	83±2	165	125	4-Ø19
65	16	240	93±2	185	145	4-Ø19
80	16	260	105±2	200	160	8-Ø19
100	16	300	110±2	220	180	8-Ø19
125	16	350	140±2	250	210	8-Ø19
150	16	400	143±2	285	240	8-Ø23
200	16	500	210±2	340	295	12-Ø23
250	16	600	300±3	405	355	12-Ø28
300	16	700	330±3	460	410	12-Ø28
350	16	800	385±3	520	470	16-Ø28
400	16	900	430±4	580	525	16-Ø31
500	16	1100	530±4	715	650	20-Ø34
600	16	1300	590±4	840	770	20-Ø37
700	16	1500	630±4	910	840	24-Ø37
200	10	500	210±2	340	295	8-Ø23
250	10	600	300±3	395	350	12-Ø23
300	10	700	330±3	445	400	12-Ø23
350	10	800	385±3	505	460	16-Ø23
400	10	900	430±4	565	515	16-Ø28
500	10	1100	530±4	570	620	20-Ø28
600	10	1300	590±4	780	725	20-Ø31
700	10	1500	630±4	895	840	24-Ø31