



DN 50...600 - PN 6...10

KAT-A 4210WF-HW

Особенности и преимущества продукции

- Строительная длина по EN 558-1, ряд 20
- С фланцевым соединением по EN 1092-2, рассверловка PN 10
- Фланцевая арматура, монтируемая между фланцами трубопровода
- Полный фланец, свободный проход
- Герметичность в обоих направлениях движения потока: U-образное уплотнение в проходе гарантирует полное перекрытие потока среды в т.ч. со взвешенными частицами или примесями
- Скребок-профиль для очистки запорного элемента с обеих сторон при каждом цикле открытия-закрытия
- Невыдвижной шпindelь
- С маховиком

Материалы

- Корпус, опорная пластина, давящая часть: Высокопрочный чугун с шаровидным графитом EN-GJS-400-15 (GGG-40)
- Запорный элемент: Нержавеющая сталь A2
- Уплотнение: NBR
- Шпindelь: Нерж. сталь 1.4057
- Шпindelная гайка: Латунь
- Бугель: Нерж. сталь A2
- Крепёж: Нерж. сталь A2 (DIN EN ISO 3506)

Защита от коррозии

- Детали из ВЧШГ: Высококачественное эпоксидное покрытие не менее 250 мкм

Варианты исполнения

- Другие материалы и диаметры по запросу

Область применения

- Колодезная установка
- Установка в сооружении
- Канализационные сооружения

Герметичность гарантируется только до максимально допустимого рабочего давления!

При необходимости установки в местах с риском затопления проконсультируйтесь с производителем!



Испытания и сертификация

- Выходной контроль по EN 12266

Примечание

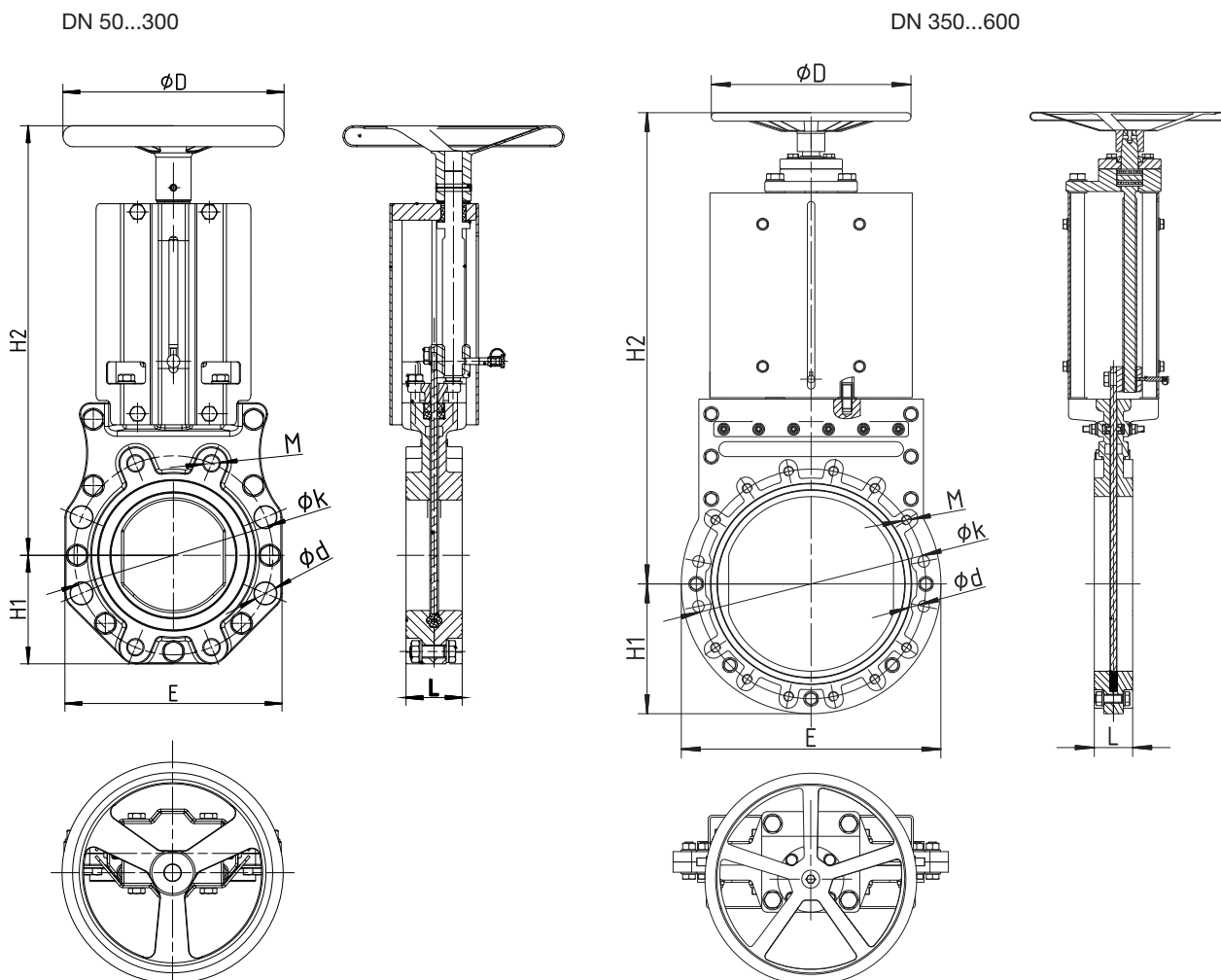
Для надлежащей установки и безопасной эксплуатации соблюдайте требования инструкции по монтажу и эксплуатации продукта

Допустимые параметры режима эксплуатации. Испытательное давление по EN 12266

DN	PN	Макс. допустимое рабочее давление, бар	Макс. допустимая рабочая температура нейтр. жидкости, °C	Испытательное давление в корпусе с водой, бар	Испытательное давление при закрытии с водой, бар
50...300	10	10	70	15	11
350...400	8	8	70	12	8,8
500...600	6	6	70	9	6,6



Чертеж. Технические параметры



DN	PN	L	E	H1	H2	Ø D	M	Ø k	Ø d	масса, кг	оборот/ ход	~закр. момент, Нм
50	10	43	136	70	306	200	4xM16	125	-	7	12,5	20
65	10	46	156	80	332	200	4xM16	145	-	2,5	16,25	25
80	10	46	178	90	355	200	4xM16	160	4x Ø19	10	20	25
100	10	52	196	100	388	200	4xM16	180	4x Ø19	12,5	25	30
125	10	56	224	115	427	250	4xM16	210	4x Ø19	17,5	31,25	30
150	10	56	260	130	485	250	4xM20	240	4x Ø23	22	30	35
200	10	60	317	160	590	300	4xM20	295	4x Ø23	33,5	40	35
250	10	68	382	200	695	300	8xM20	350	4x Ø23	51	50	40
300	10	78	430	225	790	400	8xM20	400	4x Ø23	69,5	60	50
350	8	78	520	260	970	400	12xM20	460	4x Ø23	109	70	100
400	8	102	580	290	1090	400	12xM24	515	4x Ø29	155	67	125
500	6	127	715	360	1280	500	16xM24	620	4x Ø29	257	83	135
600	6	154	780	390	1475	500	16xM27	725	4x Ø32	328	100	155