



PN 10/16 - DN 200...1200

KAT-A 1319-EW

Особенности и преимущества продукции

- Мягкое уплотнение по EN 593
- Строительная длина по EN 558, ряд 13 (DIN 3202, F16)
- С двусторонним фланцевым соединением по EN 1092-2
- Двухэксцентриковый диск затвора в не требующей обслуживания втулке
- Опора в корпусе, защищена от коррозии двойным O-кольцевым уплотнением и закрытой опорой диска затвора
- Износо- и коррозионностойкое, защищенное от смещения седло в корпусе
- Замена профильного уплотнения без демонтажа диска затвора
- Автоматическая система уплотнения с зажатым и поддерживаемым давлением профильным уплотнением
- Вакуумная герметичность до 1 торр
- Герметичность в обоих направлениях потока по EN 12266, класс A
- С самотормозящимся, полностью закрытым, не требующим тех.обслуживания червячным редуктором с мех.указателем положения

Материалы

- Корпус : ВЧШГ EN-GJS-400-15 (GGG-40)
- Диск: ВЧШГ EN-GJS-400-15 (GGG-40)
- Концевое уплотнение: EPDM
- O-кольца: EPDM
- Вал затвора: Нерж. сталь 1.4021
- Седло в корпусе: Высоколегированная наплавка

Защита от коррозии

- Корпус: Внутри и снаружи эпоксидное покрытие по GSK
- Диск: Эпоксидное покрытие по GSK

Вариант

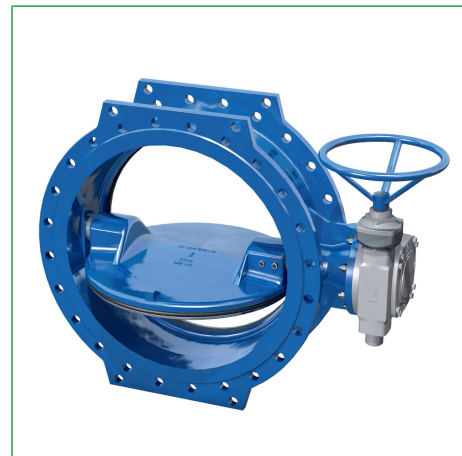
- Стандартное исполнение как описано
- С электроприводом
- С маховиком
- С пневмоприводом
- Специальное исполнение по заказу
- С керамическим покрытием
- Для подземной установки

Область применения

- Колодезная установка
- Установка в сооружении

Испытания и сертификация

- Выходной контроль по EN 12266
- Эластомеры одобрены по W 270



Аксессуары

- Ключ управления
- Шток
- Удлинение шпинделя
- Уличный ковер из чугуна
- Опорная плита из пластмассы

Рабочие параметры

- Макс. скорость течения через полностью открытую арматуру:
 - PN 16: 4 м/с
 - PN 10: 3 м/с

Примечание

Для надлежащей установки и безопасной эксплуатации необходимо соблюдать инструкции по монтажу и эксплуатации: KAT-B 1310

Область применения

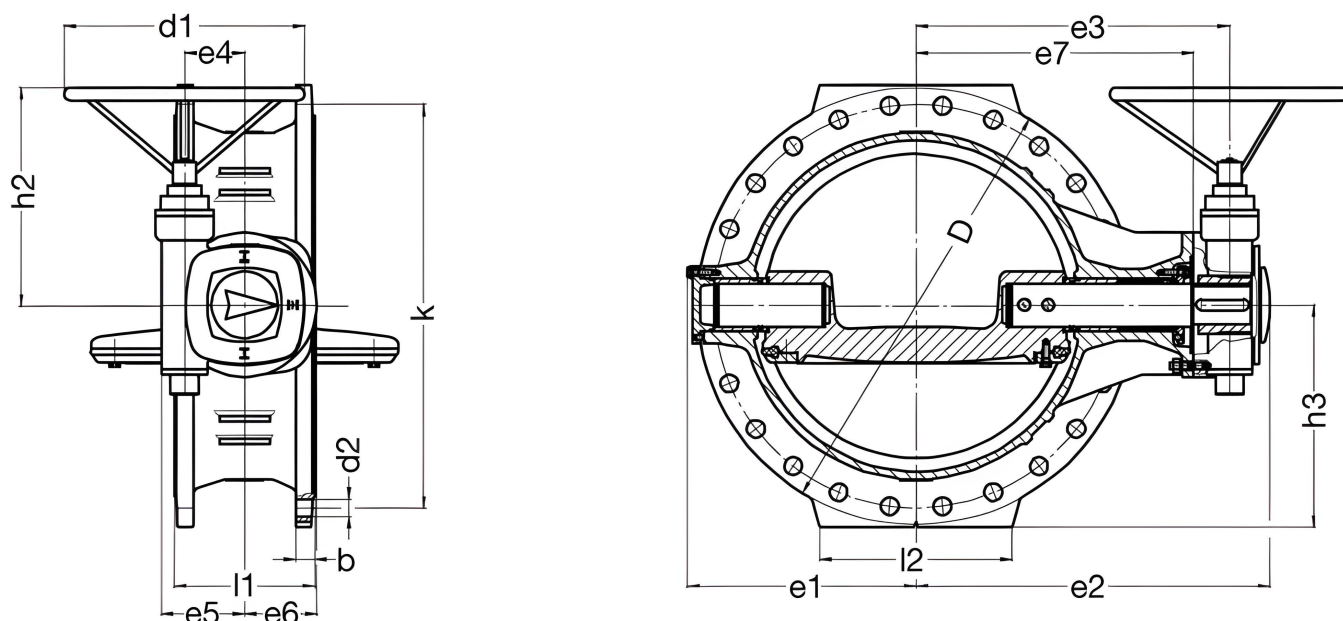
DN	PN	Макс. допустимое раб. давление [бар]	Макс. допустимая раб. температура для нейтр. жидкости [°C]
200...1200	16	16	50
200...1200	10	10	50

Испытания давлением по EN 12266

Испытательное давление в корпусе с водой [бар]	Испытательное давление при закрытии с водой [бар]
24	18
15	11



Чертёж



Технические данные

PN 10

DN		200	250	300	350	400	450	500	600	700	800	900	1000
D	[мм]	340	400	455	505	565	615	670	780	900	1020	1120	1245
b	[мм]	20	22	24,5	24,5	24,5	26,5	26,5	30	32,5	35	37,5	40
k	[мм]	295	350	400	460	515	565	620	725	840	950	1050	1160
d1	[мм]	250	250	250	250	350	400	400	500	500	400	400	400
d2	[мм]	23	23	23	23	28	28	28	31	31	34	34	37
e1	[мм]	169	199	236	261	285	306	345	392	462	512	576	640
e2 макс.	[мм]	334	367	417	441	477	543	574	644	752	802	833	915
e3 макс.	[мм]	271	304	354	378	414	462	493	556	664	714	750	822
e4 макс.	[мм]	76	76	76	76	102	102	102	102	136	136	178	178
e5 макс.	[мм]	139	139	139	139	165	254	286	254	320	320	330	362
e6 макс.	[мм]	85	85	85	85	109	109	109	115	163	163	188	192
e7	[мм]	216	259	309	319	364	385	436	481	563	613	675	729
h2 макс.	[мм]	298	298	298	298	342	500	522	520	586	566	544	573
h3	[мм]	175	205	232	265	288	312	340	400	470	520	565	630
l1	[мм]	152	165	178	190	216	222	229	267	292	318	330	410
l2	[мм]	185	225	260	270	300	300	300	400	400	500	550	600
Отверстий		8	12	12	16	16	20	20	20	24	24	28	28
Вес ≈	[кг]	40,00	55,00	81,00	110,00	133,00	180,00	230,00	315,00	465,00	600,00	790,00	1030,00



Технические данные

PN 10

DN		1200
D	[мм]	1470
b	[мм]	45
k	[мм]	1380
d1	[мм]	500
d2	[мм]	41
e1	[мм]	763
e2 макс.	[мм]	1114
e3 макс.	[мм]	1002
e4 макс.	[мм]	210
e5 макс.	[мм]	477
e6 макс.	[мм]	235
e7	[мм]	874
h2 макс.	[мм]	730
h3	[мм]	740
l1	[мм]	470
l2	[мм]	700
Отверстий		32
Вес ≈	[кг]	1715,00

PN 16

DN		200	250	300	350	400	450	500	600	700	800	900	1000
D	[мм]	340	400	455	520	580	640	715	840	910	1025	1125	1255
b	[мм]	20	22	24,5	26,5	28	31,5	31,5	36	39,5	43	46,5	50
k	[мм]	295	355	410	470	525	585	650	770	840	950	1050	1170
d1	[мм]	250	250	250	350	40	400	500	500	500	400	500	400
d2	[мм]	23	38	38	38	31	31	34	37	37	41	41	44
e1	[мм]	169	199	236	261	298	306	357	413	470	537	589	665
e2 макс.	[мм]	334	367	417	446	471	543	598	703	740	822	865	1005
e3 макс.	[мм]	271	304	354	383	408	480	514	615	652	724	777	892
e4 макс.	[мм]	76	76	76	102	102	102	136	136	178	178	210	210
e5 макс.	[мм]	139	139	139	165	165	254	320	320	330	362	477	477
e6 макс.	[мм]	85	85	85	109	109	109	143	163	188	192	225	235
e7	[мм]	226	259	309	333	358	405	439	514	577	631	680	774
h2 макс.	[мм]	298	298	298	342	362	500	586	586	564	573	730	710
h3	[мм]	175	205	232	265	295	325	362	445	485	535	570	635
l1	[мм]	152	165	178	190	216	222	229	267	292	318	330	410
l2	[мм]	185	225	260	270	320	300	300	400	400	500	550	600
Отверстий		12	12	12	16	16	20	20	20	24	24	28	28
Вес ≈	[кг]	40,00	60,00	85,00	116,00	145,00	235,00	295,00	455,00	475,00	725,00	930,00	1300,00

PN 16

DN		1200
D	[мм]	1485
b	[мм]	57
k	[мм]	1390
d1	[мм]	500
d2	[мм]	50
e1	[мм]	784
e2 макс.	[мм]	1144
e3 макс.	[мм]	1004
e4 макс.	[мм]	279
e5 макс.	[мм]	488
e6 макс.	[мм]	298
e7	[мм]	874
h2 макс.	[мм]	866
h3	[мм]	750
l1	[мм]	470
l2	[мм]	700
Отверстий		32
Вес ≈	[кг]	2050,00



Типы привода

