



PN 10/16 - DN 50...600

KAT-A 5021

Особенности и преимущества продукции

- Для соединения труб различных и одинаковых внешних диаметров
- Большие допуски наружных диаметров OD (до 23 мм)
- Для соединения труб из стали, ВЧШГ, НПВХ, серого чугуна, асбоцемента, других материалов

Материалы

- Муфта: Сталь прокатная
- Замыкающее кольцо: ВЧШГ EN-GJS 400-15 (GGG-40)
- Уплотнения: EPDM
- Крепёж: Сталь 4.8, гальванически оцинкованная

Защита от коррозии

- Внутри и снаружи эпоксидное покрытие

Вариант

- С анкерными болтами из нерж. стали А4
- NBR и другие уплотнения - по запросу

Область применения

- Подземная установка
- Колодезная установка
- Установка в сооружении



Испытания и сертификация

- Испытано и зарегистрировано WRAS
- Эластомеры и покрытия сертифицированы по BS 6920 (WRAS) и разрешены к применению в питьевой воде
- Произведено в соответствии с AWWA C 219

Примечание

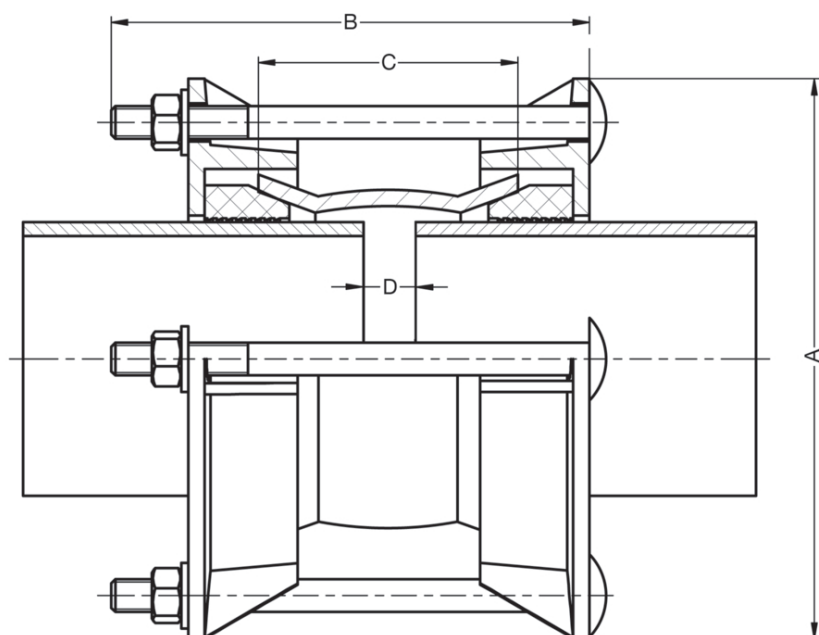
Для надлежащей установки и безопасной эксплуатации необходимо соблюдать инструкции по монтажу и эксплуатации: "Инструкция по монтажу и эксплуатации арматуры"

Допустимые параметры режима эксплуатации

Ду	Ру	Макс. допустимое раб. давление [бар]	Макс. допустимая раб. температура для нейтр. жидкости [°C]
50...600	10	10	60
50...600	16	16	60



Чертёж



Технические данные

PN 10

DN	50	65	80	100	125	150	150	175	200	225	225	250
AD-диапазон [мм]	59-72	72-85	88-103	109-128	138-153	150-170	159-182	192-210	218-235	230-247	242-262	250-267
A [мм]	165	175	200	228	247	260	275	311	335	360	350	376
B [мм]	175	175	175	175	175	175	200	220	220	220	210	220
C [мм]	95	95	95	100	100	100	115	130	130	130	130	130
D рекоменд. зазор [мм]	14	19	19	19	19	19	19	19	19	19	19	19
Анкерные болты	2x M12x175	2x M12x175	4x M12x175	4x M12x175	4x M12x175	4x M12x175	4x M12x200	4x M12x220	4x M12x220	5x M12x220	6x M12x210	6x M12x220
Вес [кг]	3	3	4	5	5	7	7	9	10	17	15	18

PN 10

DN	250	300	300	300	350	350	400	400	450	450	500	500
AD-диапазон [мм]	272-289	315-332	322-340	340-360	351-378	374-391	390-410	417-437	454-460	480-500	500-508	526-546
A [мм]	445	442	455	455	490	510	570	580	600	623	650	690
B [мм]	220	220	200	220	250	220	250	250	250	260	250	250
C [мм]	130	130	105	130	150	150	150	150	150	150	150	150
D рекоменд. зазор [мм]	19	19	19	19	38	38	38	38	38	38	38	38
Анкерные болты	6x M12x220	6x M12x220	6x M12x200	6x M12x220	8x M14x250	8x M12x220	8x M14x250	8x M14x250	10x M12x250	10x M12x260	10x M14x250	10x M14x250
Вес [кг]	17	24	20	22	32	33	35	26	39	33	48	35



Технические данные

PN 10

DN		600	600
AD-диапазон	[мм]	600-630	630-650
A	[мм]	790	738
B	[мм]	250	260
C	[мм]	150	150
D рекоменд. зазор	[мм]	38	38
Анкерные болты		10x M14x250	10x M12x260
Вес	[кг]	72	50

PN 16

DN		50	65	80	100	125	150	150	175	200	225	225	250
AD-диапазон	[мм]	59-72	72-85	88-103	109-128	138-153	150-170	159-182	192-210	218-235	230-247	242-262	250-267
A	[мм]	165	175	200	228	247	260	275	311	335	360	350	376
B	[мм]	175	175	175	175	175	175	200	220	220	220	210	220
C	[мм]	95	95	95	100	100	100	115	130	130	130	130	130
D рекоменд. зазор	[мм]	14	19	19	19	19	19	19	19	19	19	19	19
Анкерные болты		2x M12x175	2x M12x175	4x M12x175	4x M12x175	4x M12x175	4x M12x175	4x M12x200	4x M12x220	4x M12x220	5x M12x220	6x M12x210	6x M12x220
Вес	[кг]	3	3	4	5	5	7	7	9	10	17	15	18

PN 16

DN		250	300	300	300	350	350	400	400	450	450	500	500
AD-диапазон	[мм]	272-289	315-332	322-340	340-360	351-378	374-391	390-410	417-437	454-460	480-500	500-508	526-546
A	[мм]	445	442	455	455	490	510	570	580	600	623	650	690
B	[мм]	220	220	200	220	250	220	250	250	250	260	250	250
C	[мм]	130	130	105	130	150	150	150	150	150	150	150	150
D рекоменд. зазор	[мм]	19	19	19	19	38	38	38	38	38	38	38	38
Анкерные болты		6x M12x220	6x M12x220	6x M12x200	6x M12x220	8x M14x250	8x M12x220	8x M14x250	8x M14x250	10x M12x250	10x M12x260	10x M14x250	10x M14x250
Вес	[кг]	17	24	20	22	32	33	35	26	39	33	48	35

PN 16

DN		600	600
AD-диапазон	[мм]	600-630	630-650
A	[мм]	790	738
B	[мм]	250	260
C	[мм]	150	150
D рекоменд. зазор	[мм]	38	38
Анкерные болты		10x M14x250	10x M12x260
Вес	[кг]	72	50