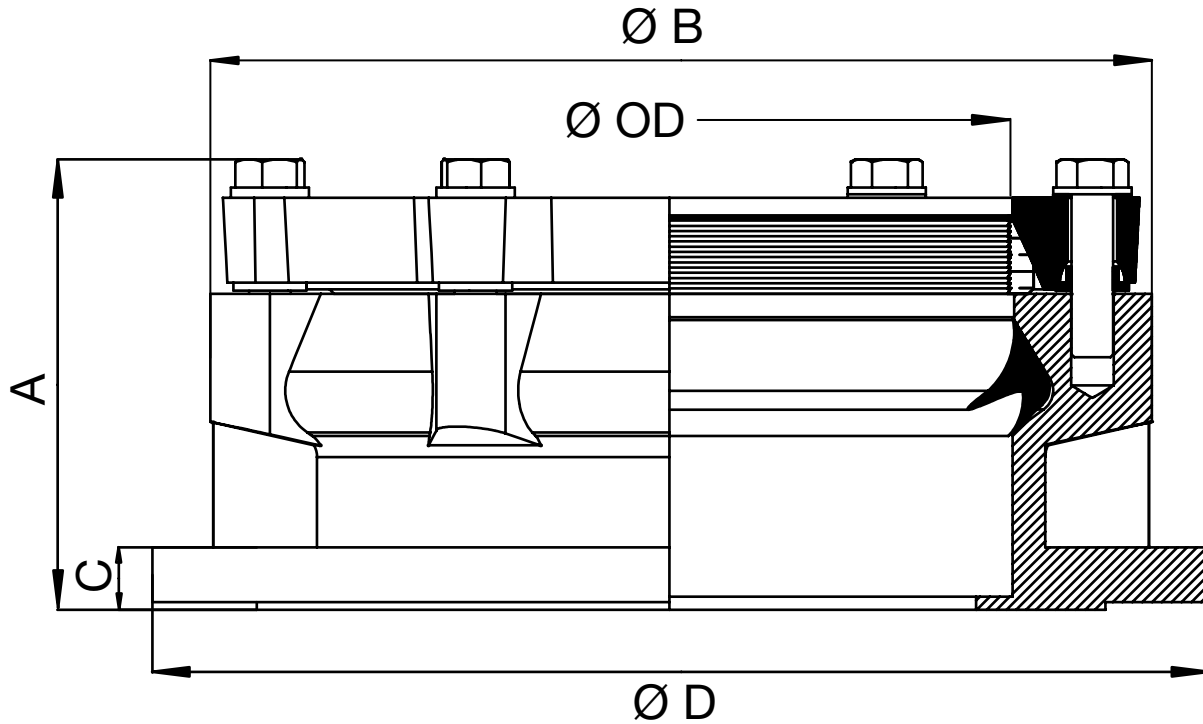




Чертёж



Технические данные

PN 16

DN		50	80	100	100	150	150	200	250	250	300
OD мин.	[мм]	63	90	110	125	160	180	225	250	280	315
OD макс.	[мм]	63,5	90,7	110,9	125,9	161,3	181,4	226,8	252	282	317,5
A	[мм]	107	110	110	110	142	142	170	190	190	205
B	[мм]	127	160	181	181	226	226	313	351	351	428
C	[мм]	18	18	18	18	20	20	22	24	24	25
D	[мм]	165	200	220	220	286	286	340	405	405	453
Вес	[кг]	4	6	6	6	10	10	18	24	24	32